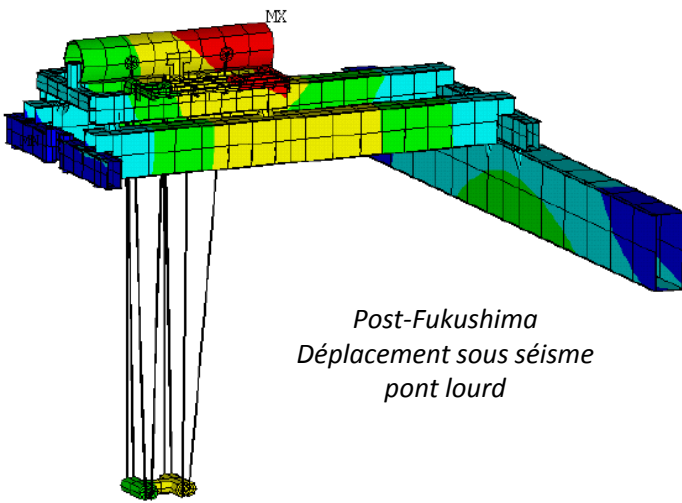


Fiche de référence

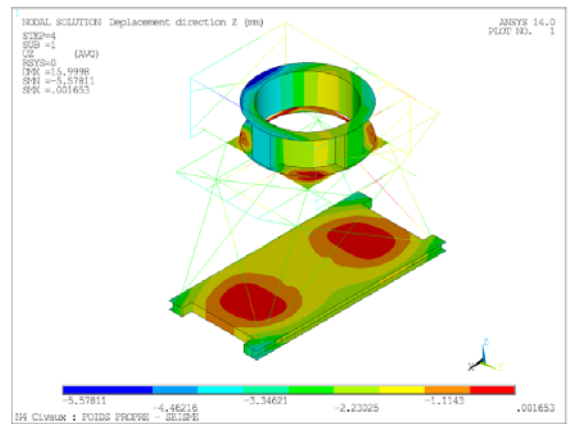
Toutes installations et tous équipements nucléaires

ANALYSE SISMIQUE

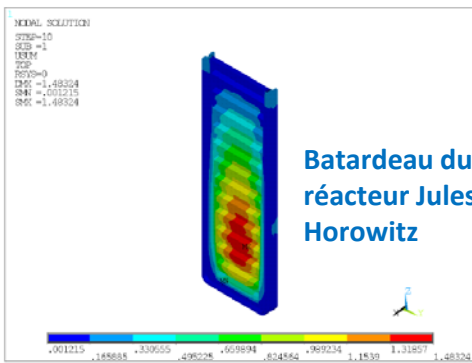
Tous les équipements que nous concevons sont dimensionnés au séisme. Ils sont destinés à être installés dans des installations nucléaires en exploitation.



Post-Fukushima
Déplacement sous séisme
pont lourd

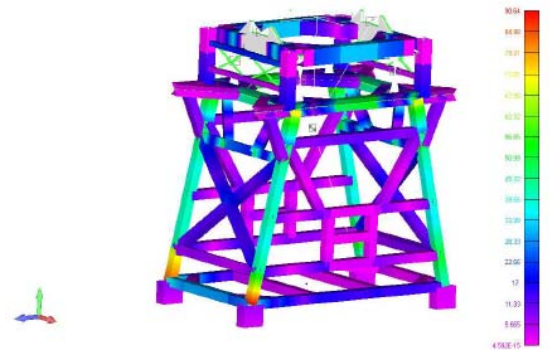


Post-Fukushima
déplacement sous séisme DMK

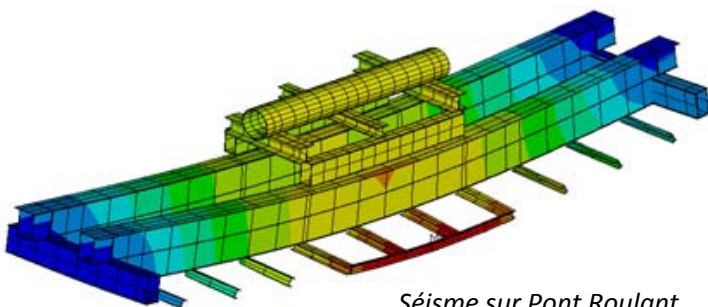


Batardeau du réacteur Jules Horowitz

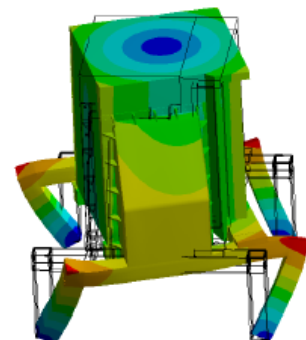
Déplacement sous séisme en eau



Analyse spectrale lorry ICEDA



Séisme sur Pont Roulant



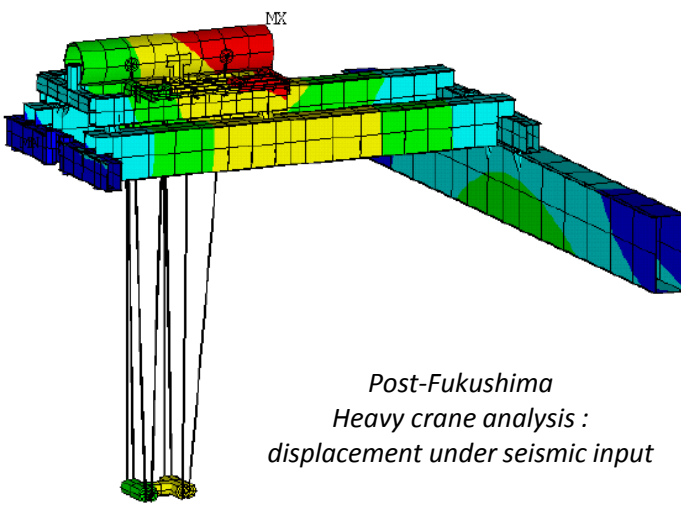
Analyse modale hotte déchets ANDRA

Fiche de référence

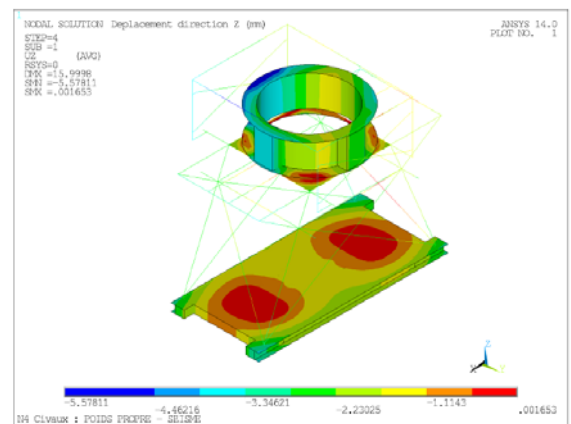
Nuclear equipments and installations

SEISMIC ANALYSIS

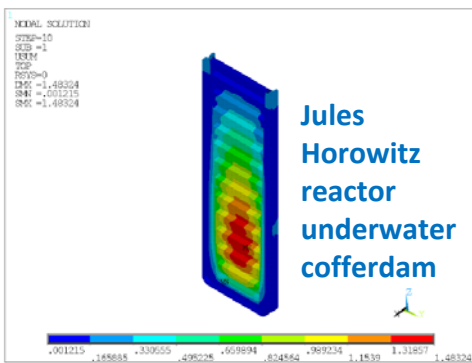
All equipment built by Cegelec CEM have been designed according to seismic requirements, as they are aiming to be operated in nuclear building.



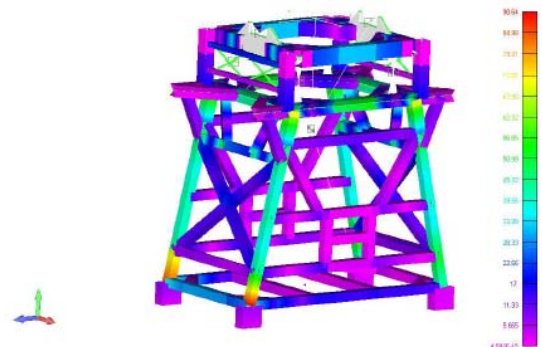
Post-Fukushima
Heavy crane analysis :
displacement under seismic input



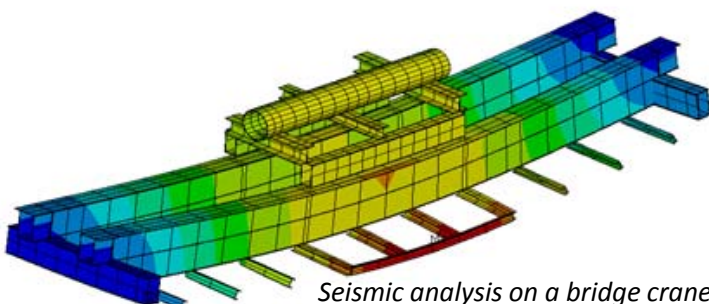
Post-Fukushima
Spent Fuel Cask transfer machine –
Displacement under seism



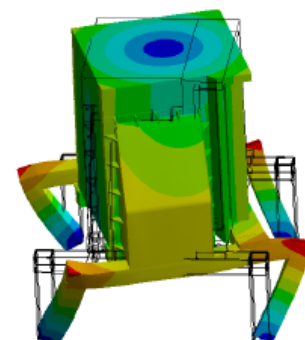
Under water displacement with
seismic input



Modal analysis ICEDA lorry



Seismic analysis on a bridge crane



Modal analysis on a waste
transfer cask ANDRA